

ТАМОЖЕННЫЙ СОЮЗ

ОДОБРЕНИЕ ТИПА ТРАНСПОРТНОГО СРЕДСТВА



Серия RU № 0003157

№ TC RU E-RU.MT22.00450

Срок действия с 24 мая 2016 г. по 24 мая 2019 г.

ОРГАН ПО СЕРТИФИКАЦИИ

**СПЕЦИАЛЬНЫХ И СПЕЦИАЛИЗИРОВАННЫХ АВТОТРАНСПОРТНЫХ СРЕДСТВ И УСЛУГ
НА АВТОМОБИЛЬНОМ ТРАНСПОРТЕ НЕКОММЕРЧЕСКОЙ ОРГАНИЗАЦИИ «ФОНД
РАЗВИТИЯ СЕРТИФИКАЦИИ СПЕЦАВТОТРАНСПОРТА, СРЕДСТВ МЕХАНИЗАЦИИ И
ТЕХНОЛОГИЙ ВЫПОЛНЕНИЯ РАБОТ В СТРОИТЕЛЬСТВЕ» (ОС САТС «САМТ-ФОНД»)**

Юридический адрес: Российская Федерация, 127434, г. Москва, ул. Ивановская, д. 19

Фактический адрес: Российская Федерация, 105062, г. Москва, пер. Подсосенский, д. 7, стр. 4

Телефон/факс: (495) 780-07-55, E-mail: buryanov@samt-fond.ru;

Аттестат аккредитации № РОСС RU.0001.10MT22

ТРАНСПОРТНЫЕ СРЕДСТВА

МАРКА	ТВЕРЬСТРОЙМАШ
КОММЕРЧЕСКОЕ НАИМЕНОВАНИЕ	Тверьстроймаш 99393 / TVERSTROYMASH 99393
ТИП	99393
МОДИФИКАЦИИ	993930, 99393В, 99393Н, 99393Е, 99393F, 99393Т, 99393С, 99393W
КАТЕГОРИЯ	О ₄
ЭКОЛОГИЧЕСКИЙ КЛАСС	-
ЗАЯВИТЕЛЬ И ЕГО АДРЕС	Общество с ограниченной ответственностью "Тверьстроймаш" 170040, город Тверь, Старицкое шоссе, 30, Россия, ОГРН: 1056900024092, телефон / факс: +7 (4822) 73-66-00, e-mail: info@tverstroymash.ru
ИЗГОТОВИТЕЛЬ И ЕГО АДРЕС	Общество с ограниченной ответственностью "Тверьстроймаш" 170040, город Тверь, Старицкое шоссе, 30, Россия
ПРЕДСТАВИТЕЛЬ ИЗГОТОВИТЕЛЯ И ЕГО АДРЕС	-
СБОРОЧНЫЙ ЗАВОД И ЕГО АДРЕС	Общество с ограниченной ответственностью "Тверьстроймаш" 170040, город Тверь, Старицкое шоссе, 30, Россия
ПОСТАВЩИК СБОРОЧНЫХ КОМПЛЕКТОВ И ЕГО АДРЕС	-

соответствуют требованиям технического регламента Таможенного союза «О безопасности колесных транспортных средств».

Действие данного ОДОБРЕНИЯ ТИПА ТРАНСПОРТНОГО СРЕДСТВА распространяется на серийно выпускаемую продукцию



Одобрение типа транспортного средства № **TC RU E-RU.MT22.00450**Стр. **2**

Данное ОДОБРЕНИЕ ТИПА ТРАНСПОРТНОГО СРЕДСТВА без приложений недействительно.

Приложение № 1. Общие характеристики транспортного средства

Приложение № 2. Перечень документов, явившихся основанием для оформления ОДОБРЕНИЯ ТИПА ТРАНСПОРТНОГО СРЕДСТВА

Приложение № 3. Описание маркировки транспортного средства

Приложение № 4. Общий вид транспортного средства на девятнадцати страницах

ДОПОЛНИТЕЛЬНАЯ ИНФОРМАЦИЯ

В случае несоответствия параметров транспортных средств значениям, установленным в пунктах 1.1 (в том числе габаритной длины в составе автопоезда) и 2.2 приложения № 5 к техническому регламенту Таможенного союза "О безопасности колесных транспортных средств", для передвижения по территории государств - членов Таможенного союза транспортных средств необходимо оформление специального разрешения.

Руководитель органа по сертификации



П.Д. Бурьянов
(инициалы, фамилия)

Дата оформления "24" мая 2016 г.

ОДОБРЕНИЕ ТИПА ТРАНСПОРТНОГО СРЕДСТВА УТВЕРЖДЕНО.

Внесена запись в реестр за № **TC RU E-RU.MT22.00450** от "24" мая 2016 г.

Руководитель

РОССТАНДАРТА

А.В. Кулешов

(заместитель руководителя)

(наименование уполномоченного органа государственного управления)

(Подпись)

(инициалы, фамилия)



17. 06. 2016

ОБЩИЕ ХАРАКТЕРИСТИКИ ТРАНСПОРТНОГО СРЕДСТВА

Количество осей/колес	3 / 6 (для 99393H, 99393F вариант с односкатной ошиновкой, 99393T, 99393W, 99393C); 3 / 12 (для остальных)			
Исполнение загрузочного пространства	платформа с уширителями или без них, со скосом под трапы или без скоса, с трапами либо аппаратами или без них, с бортами или без них, со стойками или без них, с каркасом и тентом или без него, с фитингами или без них; высокорамная раздвижная или нераздвижная по длине (для 99393H) или низкорамная с рабочей площадкой ломаной конструкции раздвижная или нераздвижная по длине (для 99393B), или то же с передним заездом (для 99393F), или низкорамная с рабочей площадкой прямой конструкции (для 993930), или раздвижная по длине (для 99393E), самосвальный кузов с разгрузкой назад (для 99393T), или платформа с контейнерными замками (для 99393C), сортиментовозная платформа с кониками (для 99393W)			
Назначение	для транспортировки: - техники, машин и оборудования; тяжеловесных неделимых, крупногабаритных или длинномерных грузов (для 993930, 99393B, 99393H, 99393E, 99393F); - контейнеров типа 1AA, 1A, 1AX, 1BB, 1B, 1BX, 1CC, 1C, 1CX, 1D, 1DX (для 993930, 99393B, 99393E, 99393F, 99393H (вариант с фитингами), 99393C); - сыпучих материалов (для 99393T); - леса в сортиментах (для 99393W)			
Для модификаций:	993930	99393B	99393E	99393T
Габаритные размеры, мм				
- длина	8000...21500	12000...21500	12000...28000	8500...11750
- ширина (с уширителями)	2400...3600 (2600...4100)			2400...2550
- высота, мм	4000			4000
Для контейнеровозов				
- высота погрузочная,	800...1100	400...930	800...1100	-
- максимальная допустимая	4000			-
База, мм	4000...16000+ 1310...2510+ 1310...2510	7000...16000+ 1310...2510+ 1310...2510	6000...24000+ 1310...2510+ 1310...2510	3380...8500+ 1310...1750+ 1310...1750
Колея передних / задних колес, мм	1750...2550 (первая ось) / 1750...2550 (вторая ось) / 1750...2550 (третья ось)			1750...2170 (первая ось) / 1750...2170 (вторая ось) / 1750...2170 (третья ось) /
Для модификаций:	99393F	99393H	99393F	99393H
	с двухскатной ошиновкой		с односкатной ошиновкой	
Габаритные размеры, мм				
- длина	14000...21600	11000...26500	14000...21600	11000...26500
- ширина (с уширителями)	2400...3600 (2600...4100)			
- высота, мм	4000			
Для контейнеровозов				
- высота погрузочная,	400...930	1000...1400	400...930	1000...1400
- максимальная допустимая	4000			

Приложение № 1

Для модификаций: (Продолжение)	99393F с двухскатной ошиновкой	99393H	99393F с односкатной ошиновкой	99393H
База, мм	8000...18000+ 1310...2510+ 1310...2510	5500...21000+ 1310...2510+ 1310...2510	8000...18000+ 1310...2510+ 1310...2510	5500...21000+ 1310...2510+ 1310...2510
Колея передних / задних колес, мм	для односкатных: 1800...2450 (первая ось) / 1800...2450 (вторая ось) / 1800...2450 (третья ось) для двухскатных: 1750...2550 (первая ось) / 1750...2550 (вторая ось) / 1750...2550 (третья ось)			
Для модификаций:	99393W		99393C	
Габаритные размеры, мм				
– длина	7500...17500		6500...14000	
– ширина	2400...2550			
– высота, мм	4000			
Для контейнеровозов				
– высота погрузочная,	-		1000...1400	
- максимальная допустимая	-		4000	
База, мм	3300...14000+1310...2510+ 1310...2510		3300...11000+1310...2510+ 1310...2510	
Колея передних / задних колес, мм	1750...2170 (первая ось) / 1750...2170 (вторая ось) / 1750...2170 (третья ось)			

Для модификаций:	993930	99393B	99393E	99393T
Масса транспортного средства в снаряженном состоянии, кг	6500...13500	8000...16500	9000...15000	6500...10000
Технически допустимая максимальная масса транспортного средства, кг	29500...61000	29500...61000	29500...61000	32500...41000
Технически допустимая максимальная масса, приходящаяся на каждую из осей транспортного средства, начиная с передней оси, кг	6500...12000 / 6500...12000 / 6500...12000	6500...12000 / 6500...12000 / 6500...12000	6500...12000 / 6500...12000 / 6500...12000	7500...9667 / 7500...9667 / 7500...9666
Технически допустимая максимальная нагрузка на опорно-сцепное устройство, даН	10000...25000	10000...25000	10000...25000	10000...12000

Для модификаций:	99393F с двухскатной ошиновкой	99393H	99393F с односкатной ошиновкой	99393H
Масса транспортного средства в снаряженном состоянии, кг	12000...16000	11000...24000	11000...15500	6500...16000
Технически допустимая максимальная масса транспортного средства, кг	44000...61000	47000...93000	46000...55500	31000...66000
Технически допустимая максимальная масса, приходящаяся на каждую из осей транспортного средства, начиная с передней оси, кг	9000...12000 / 9000...12000 / 9000...12000	10000...22000 / 10000...22000 / 10000...22000	7000...12834 / 7000...12833 / 7000...12833	7000...13667 / 7000...13667 / 7000...13666
Технически допустимая максимальная нагрузка на опорно-сцепное устройство, даН	17000...25000	17000...27000	17000	10000...25000

Приложение № 1

Для модификаций:	99393W	99393C
Масса транспортного средства в снаряженном состоянии, кг	5000...9500	4500...9000
Технически допустимая максимальная масса транспортного средства, кг	32500...48000	32500...45000
Технически допустимая максимальная масса, приходящаяся на каждую из осей транспортного средства, начиная с передней оси, кг	7500...10000 / 7500...10000 / 7500...10000	
Технически допустимая максимальная нагрузка на опорно-сцепное устройство, даН	10000...18000	10000...15000
Подвеска (описание)	рессорно-балансирная или пневматическая, с системой подъема-опускания платформы или без нее; с системой подъема первой или третьей осей или без нее	
Рулевое управление (описание) - рулевой механизм (тип)	самоустанавливающиеся колеса третьей оси (опция) -	
Тормозные системы		
Рабочая (описание)	двухпроводная, привод пневматический, с АБС (EBS); тормозные механизмы всех колес - барабанные	
Запасная (описание)	-	
Стояночная (описание)	механическая, с ручным приводом или от пружинных энергоаккумуляторов к тормозным механизмам колес первой и второй или второй и третьей или всех осей	
Вспомогательная (износостойкая) (описание)	-	
Шины		
обозначение размера	индекс несущей способности для максимально допустимой нагрузки	обозначение категории скорости
8,25R15	141	G
205/65R17,5	122/127	M, J
215/75R17,5	124/133	M, J
235/75R17,5	130/141	M, J
245/70R17,5	134/141	M, J
265/70R19,5	143/141	M, J
385/55R22,5	160	J, K, L, M
385/65R22,5	160	J, K, L, M
425/85R21	156	G
10.00R20	146/143	K
12.00R20	154/149	K
500/70-20 (1200x500-508)	156	F
14.00R20	164/160	J,G
395/85R20	168	G
445/65R22,5	169	K
16.00R20	173	G
315/80R22,5	156/150	L, K



Одобрение типа транспортного средства № TC RU E-RU.MT22.00450

Стр. 6

Приложение № 1

Оборудование транспортного средства	гидравлический или ручной механизм подъема и опускания трапов или аппарели или приставные трапы, упоры от смещения груза, борта, тент, лебедки, стойки, силовая гидравлическая установка, фитинги, раздвижной стол, опорные устройства, инструментальный ящик, противооткатные упоры, запасные колеса, проблесковые маячки (авто-желтого цвета, 1-4 шт.)
-------------------------------------	--

Руководитель органа по сертификации



(подпись)

П.Д. Бурьянов

(инициалы, фамилия)



к одобрению типа транспортного средства № TC RU E-RU.MT22.00450

**Перечень документов, явившихся основанием для оформления
ОДОБРЕНИЯ ТИПА ТРАНСПОРТНОГО СРЕДСТВА**

Элементы объектов технического регулирования, в отношении которых установлены требования безопасности	Наименование и происхождение документа, подтверждающего соответствие	Номер документа и дата выпуска
1	2	3
Интерфейс, пункт 15 TP TC 018/2011	декларация о соответствии, Общество с ограниченной ответственностью «Тверьстроймаш» Российская Федерация	TC № RU Д-RU.MT22.B.01625 от 13.05.2016 г. по 12.05.2020 г.
Световозвращатели, Правила ЕЭК ООН № 3-02	сертификат соответствия, Орган по сертификации автомобильных изделий Некоммерческой организации Межотраслевого Фонда "НАМИ-Сертификация автомобильных изделий" ("НАМИ-Фонд"), РОСС RU.0001.11MT14, Российская Федерация	TC RU C-DE.MT14.B.01053 с 04.05.2016 г. по 10.03.2018 г.
	сертификат соответствия, Орган по сертификации продукции "МАДИ-Фонд" Некоммерческой организации "Фонд поддержки потребителей", РОСС RU.0001.11MT20, Российская Федерация	TC RU C-FR.MT20.B.01784 с 18.12.2015 г. по 17.12.2018 г.
Устройства для освещения заднего регистрационного знака, Правила ЕЭК ООН № 4-00	— « —	— « —
Указатели поворота, Правила ЕЭК ООН № 6-01	— « —	— « —
Габаритные огни, сигналы торможения, Правила ЕЭК ООН № 7-02	— « —	— « —
Устойчивость к воздействию внешних источников электромагнитного излучения и электромагнитная совместимость Правила ЕЭК ООН № 10-03	сертификат соответствия, Орган по сертификации специальных и специализированных автотранспортных средств и услуг на автомобильном транспорте Некоммерческой организации "Фонд развития сертификации спецавтотранспорта средств механизации и технологий выполнения работ в строительстве", РОСС RU.0001.10MT22, Российская Федерация	C-RU.MT22.B.04873 с 04.10.2013 г. по 03.10.2017 г., C-RU.MT22.B.06466 с 12.08.2014 г. по 11.08.2018 г.



Приложение № 2

1	2	3
Эффективность тормозных систем, Правила ЕЭК ООН № 13-10	сертификат соответствия, Орган по сертификации специальных и специализированных автотранспортных средств и услуг на автомобильном транспорте Некоммерческой организации "Фонд развития сертификации спецавтотранспорта средств механизации и технологий выполнения работ в строительстве", РОСС RU.0001.10MT22, Российская Федерация	C-RU.MT22.B.04865 с 04.10.2013 г. по 03.10.2017 г., C-RU.MT22.B.06467 с 12.08.2014 г. по 11.08.2018 г.
Фонари заднего хода, Правила ЕЭК ООН № 23-00	сертификат соответствия, Орган по сертификации автомобильных изделий Некоммерческой организации Межотраслевого Фонда "НАМИ-Сертификация автомобильных изделий" ("НАМИ-Фонд"), РОСС RU.0001.11MT14, Российская Федерация	TC RU C-DE.MT14.B.01053 с 04.05.2016 г. по 10.03.2018 г.
	сертификат соответствия, Орган по сертификации продукции "МАДИ-Фонд" Некоммерческой организации "Фонд поддержки потребителей", РОСС RU.0001.11MT20, Российская Федерация	TC RU C-FR.MT20.B.01784 с 18.12.2015 г. по 17.12.2018 г.
Задние противотуманные огни, Правила ЕЭК ООН № 38-00	-- « --	-- « --
Оснащение устройствами освещения и световой сигнализации, Правила ЕЭК ООН № 48-03	сертификат соответствия, Орган по сертификации специальных и специализированных автотранспортных средств и услуг на автомобильном транспорте Некоммерческой организации "Фонд развития сертификации спецавтотранспорта средств механизации и технологий выполнения работ в строительстве", РОСС RU.0001.10MT22, Российская Федерация	C-RU.MT22.B.04866 с 04.10.2013 г. по 03.10.2017 г., C-RU.MT22.B.06468 с 12.08.2014 г. по 11.08.2018 г.



Приложение № 2

1	2	3
<p>Оснащение шинами, Правила ЕЭК ООН № 54-00*</p>	<p>сертификат соответствия, Орган по сертификации пневматических шин и резинотехнических изделий Ассоциация Организаций "РОСШИНА", РОСС RU.0001.11HX12 Российская Федерация</p>	<p>C-US.HX12.B.01184 с 19.03.2013 г. по 19.03.2017 г., C-US.HX12.B.01343 с 03.07.2013 г. по 03.07.2017 г., C-FR.HX12.B.01345 с 05.07.2013 г. по 05.07.2017 г., C-RU.HX12.B.01783 с 04.06.2014 г. по 04.06.2018 г., C-RU.HX12.B.01802 с 30.06.2014 г. по 30.06.2018 г., C-RU.HX12.B.01803 с 30.06.2014 г. по 30.06.2018 г., C-RU.HX12.B.01807 с 01.07.2014 г. по 01.07.2018 г., TC RU C-FR.HX12.B.00074 с 22.11.2013 г. по 22.11.2017 г., TC RU C-FR.HX12.B.00077 с 04.12.2013 г. по 23.12.2017 г., TC RU C-FR.HX12.B.00124 с 01.04.2014 г. по 01.04.2018 г., TC RU C-FR.HX12.B.00125 с 01.04.2014 г. по 01.04.2018 г., TC RU C-FR.HX12.B.00126 с 01.04.2014 г. по 01.04.2018 г., TC RU C-FR.HX12.B.00174 с 04.06.2014 г. по 04.06.2018 г., TC RU C-FR.HX12.B.00237 с 22.09.2014 г. по 22.09.2018 г., TC RU C-FR.HX12.B.00256 с 16.10.2014 г. по 16.10.2018 г., TC RU C-FR.HX12.B.00320 с 19.11.2014 г. по 19.11.2018 г., TC RU C-FR.HX12.B.00390 с 22.12.2014 г. по 01.07.2016 г., TC RU C-RU.HX12.B.00412 с 17.02.2015 г. по 17.02.2019 г., TC RU C-KR.HX12.B.00645 с 15.05.2015 г. по 15.05.2016 г., TC RU C-DE.HX12.B.01000 с 21.10.2015 г. по 21.10.2017 г., TC RU C-FR.HX12.B.01019 с 26.10.2015 г. по 26.10.2017 г., TC RU C-DE.HX12.B.01027 с 29.10.2015 г. по 29.10.2017 г., TC RU C-FR.HX12.B.01170 с 10.12.2015 г. по 10.12.2017 г.</p>



Приложение № 2

1	2	3
Оснащение шинами, Правила ЕЭК ООН № 54-00* (Продолжение)	сертификат соответствия, Орган по сертификации Автономной некоммерческой организации «Шинтест», РОСС RU.0001.11HX27 Российская Федерация	C-RU.HX27.B.00915 с 09.07.2014 г. по 08.07.2018 г.,
	сертификат соответствия, Автономная некоммерческая организация Орган Сертификации «ТЕСТШИНПРОМ» РОСС RU.0001.11HX30 Российская Федерация	C-RU.HX30.B.00898 с 06.11.2012 г. по 06.11.2016 г.
	сертификат соответствия, Орган по сертификации Автономной некоммерческой организации «ШИНА» – НИИШП», РОСС RU.0001.11HX15 Российская Федерация	TC RU C-FR.HX15.B.00381 с 04.03.2015 г. по 03.03.2019 г.
	сертификат соответствия, Орган по сертификации «НТЦ АВТОЭКСПЕРТ» Общества с ограниченной ответственностью «НТЦ АВТОЭКСПЕРТ» РА.RU.11OC13 Российская Федерация	TC RU C-CN.OC13.B.01376 с 24.03.2016 г. по 23.03.2020 г.
	сертификат соответствия, Республиканское унитарное предприятие «Бобруйский центр стандартизации, метрологии и сертификации», BY/112 010.02 Республика Беларусь	TC BY/112 03.03. 010 00013 с 08.08.2011 г. по 07.08.2016 г.
	RDW Europaweg 205, Zoetermeer, The Netherlands	E4-54R-0016401 Ext. № 2 от 04.09.2008 г., E4-54R-0031681 от 25.03.2015 г., E4-54R-0031690 от 25.03.2015 г., E4-54R-0031692 от 03.03.2015 г.
Оснащение сцепными устройствами, Правила ЕЭК ООН № 55-01	сертификат соответствия, Орган по сертификации продукции «МАДИ-ФОНД» Некоммерческой организации «Фонд поддержки потребителей» РОСС RU.0001.11MT20, Российская Федерация	C-DE.MT20.B.13582 с 18.09.2013 г. по 21.09.2016 г.



Приложение № 2

1	2	3
Оснащение сцепными устройствами, Правила ЕЭК ООН № 55-01 (Продолжение)	сертификат соответствия, Орган по сертификации специальных и специализированных автотранспортных средств и услуг на автомобильном транспорте Некоммерческой организации «Фонд развития сертификации спецавтотранспорта средств механизации и технологий выполнения работ в строительстве», РОСС RU.0001.10MT22, Российская Федерация	C-RU.MT22.B.04874 с 04.10.2013 г. по 03.10.2017 г., C-RU.MT22.B.06469 с 12.08.2014 г. по 11.08.2018 г.
Оснащение задними защитными устройствами транспортных средств для перевозки грузов, Правила ЕЭК ООН № 58-02	- « -	C-RU.MT22.B.06470 с 12.08.2014 г. по 11.08.2018 г., TC RU C-RU.MT22.B.02932 с 20.05.2016 г. по 19.05.2020 г.
Специальные предупреждающие огни, Правила ЕЭК ООН № 65-00	сертификат соответствия, Орган по сертификации продукции "МАДИ-Фонд" Некоммерческой организации "Фонд поддержки потребителей", РОСС RU.0001.11MT20, Российская Федерация	TC RU C-FR.MT20.B.01784 с 18.12.2015 г. по 17.12.2018 г.
Оснащение боковыми защитными устройствами транспортных средств для перевозки грузов, Правила ЕЭК ООН № 73-00	сертификат соответствия, Орган по сертификации специальных и специализированных автотранспортных средств и услуг на автомобильном транспорте Некоммерческой организации «Фонд развития сертификации спецавтотранспорта средств механизации и технологий выполнения работ в строительстве», РОСС RU.0001.10MT22, Российская Федерация	C-RU.MT22.B.04869 с 04.10.2013 г. по 03.10.2017 г.
Рулевое управление, Правила ЕЭК ООН № 79-01	- « -	TC RU C-RU.MT22.B.02933 с 20.05.2016 г. по 19.05.2020 г.
Боковые габаритные фонари, Правила ЕЭК ООН № 91-00	сертификат соответствия, Орган по сертификации автомобильных изделий Некоммерческой организации Межотраслевого Фонда "НАМИ-Сертификация автомобильных изделий" ("НАМИ-Фонд"), РОСС RU.0001.11MT14, Российская Федерация	TC RU C-DE.MT14.B.01053 с 04.05.2016 г. по 10.03.2018 г.
	сертификат соответствия, Орган по сертификации продукции "МАДИ-Фонд" Некоммерческой организации "Фонд поддержки потребителей", РОСС RU.0001.11MT20, Российская Федерация	TC RU C-FR.MT20.B.01784 с 18.12.2015 г. по 17.12.2018 г.



Приложение № 2

1	2	3
Светоотражающая маркировка, Правила ЕЭК ООН № 104-00	сертификат соответствия, Орган по сертификации специальных и специализированных автотранспортных средств и услуг на автомобильном транспорте Некоммерческой организации «Фонд развития сертификации спецавтотранспорта средств механизации и технологий выполнения работ в строительстве», РОСС RU.0001.10MT22, Российская Федерация	C-IE.MT22.B.06072 с 22.04.2014 г. по 21.04.2017 г.
Уровень шума от качения шин, Правила ЕЭК ООН № 117-02, стадия 1*	сертификат соответствия, Орган по сертификации пневматических шин и резинотехнических изделий Ассоциация Организаций «РОСШИНА», РОСС RU.0001.11HX12 Российская Федерация	C-US.HX12.B.01184 с 19.03.2013 г. по 19.03.2017 г., C-US.HX12.B.01343 с 03.07.2013 г. по 03.07.2017 г., C-FR.HX12.B.01345 с 05.07.2013 г. по 05.07.2017 г., C-RU.HX12.B.01783 с 04.06.2014 г. по 04.06.2018 г., C-RU.HX12.B.01802 с 30.06.2014 г. по 30.06.2018 г., C-RU.HX12.B.01803 с 30.06.2014 г. по 30.06.2018 г., C-RU.HX12.B.01807 с 01.07.2014 г. по 01.07.2018 г., TC RU C-FR.HX12.B.00074 с 22.11.2013 г. по 22.11.2017 г., TC RU C-FR.HX12.B.00077 с 04.12.2013 г. по 23.12.2017 г., TC RU C-FR.HX12.B.00124 с 01.04.2014 г. по 01.04.2018 г., TC RU C-FR.HX12.B.00125 с 01.04.2014 г. по 01.04.2018 г., TC RU C-FR.HX12.B.00126 с 01.04.2014 г. по 01.04.2018 г., TC RU C-FR.HX12.B.00174 с 04.06.2014 г. по 04.06.2018 г., TC RU C-FR.HX12.B.00237 с 22.09.2014 г. по 22.09.2018 г., TC RU C-FR.HX12.B.00256 с 16.10.2014 г. по 16.10.2018 г., TC RU C-FR.HX12.B.00320 с 19.11.2014 г. по 19.11.2018 г., TC RU C-FR.HX12.B.00390 с 22.12.2014 г. по 01.07.2016 г., TC RU C-RU.HX12.B.00412 с 17.02.2015 г. по 17.02.2019 г., TC RU C-KR.HX12.B.00645 с 15.05.2015 г. по 15.05.2016 г., TC RU C-DE.HX12.B.01000 с 21.10.2015 г. по 21.10.2017 г., TC RU C-FR.HX12.B.01019 с 26.10.2015 г. по 26.10.2017 г., TC RU C-DE.HX12.B.01027 с 29.10.2015 г. по 29.10.2017 г., TC RU C-FR.HX12.B.01170 с 10.12.2015 г. по 10.12.2017 г.



Приложение № 2

1	2	3
Уровень шума от качения шин, Правила ЕЭК ООН № 117-02, стадия 1* (Продолжение)	сертификат соответствия, Орган по сертификации Автономной некоммерческой организации «Шинтест», РОСС RU.0001.11HX27 Российская Федерация	C-RU.HX27.B.00915 с 09.07.2014 г. по 08.07.2018 г.,
	сертификат соответствия, Автономная некоммерческая организация Орган Сертификации "ТЕСТШИНПРОМ" РОСС RU.0001.11HX30 Российская Федерация	C-RU.HX30.B.00898 с 06.11.2012 г. по 06.11.2016 г.
	сертификат соответствия, Орган по сертификации Автономной некоммерческой организации "ШИНА" – НИИШП", РОСС RU.0001.11HX15 Российская Федерация	TC RU C-FR.HX15.B.00381 с 04.03.2015 г. по 03.03.2019 г.
	сертификат соответствия, Орган по сертификации "НТЦ АВТОЭКСПЕРТ" Общества с ограниченной ответственностью "НТЦ АВТОЭКСПЕРТ" РА.RU.11OC13 Российская Федерация	TC RU C-CN.OC13.B.01376 с 24.03.2016 г. по 23.03.2020 г.
	сертификат соответствия, Республиканское унитарное предприятие «Бобруйский центр стандартизации, метрологии и сертификации», TC BY/112 010.02 Республика Беларусь	TC BY/112 03.03. 010 00013 с 08.08.2011 г. по 07.08.2016 г.
	RDW Europaweg 205, Zoetermeer, The Netherlands	E4-117R-021648-S2WR2 Ext. № 02 от 11.02.2015 г., E4-117R-021650-S2WR2 Ext. № 02 от 11.02.2015 г., E4-117R-021728-S2WR2 Ext. № 06 от 08.03.2016 г., E4-117R-021732-S2WR2 Ext. № 3 от 17.08.2015 г.
Устойчивость, пункт 4 приложения № 3 к ТР ТС 018/2011	сертификат соответствия, Орган по сертификации специальных и специализированных автотранспортных средств и услуг на автомобильном транспорте Некоммерческой организации «Фонд развития сертификации спецавтотранспорта средств механизации и технологий выполнения работ в строительстве», РОСС RU.0001.10MT22, Российская Федерация	C-RU.MT22.B.06474 с 12.08.2014 г. по 11.08.2018 г., TC RU C-RU.MT22.B.02932 с 20.05.2016 г. по 19.05.2020 г.



Приложение № 2

1	2	3
Защита от разбрызгивания из-под колес, п. 9 Приложения 3 к техническому регламенту о безопасности колесных транспортных средств	сертификат соответствия, Орган по сертификации специальных и специализированных автотранспортных средств и услуг на автомобильном транспорте Некоммерческой организации «Фонд развития сертификации спецавтотранспорта средств механизации и технологий выполнения работ в строительстве», РОСС RU.0001.10MT22, Российская Федерация	C-RU.MT22.B.06475 с 12.08.2014 г. по 11.08.2018 г.
Требования к автолесовозам, п. 1.5 приложения № 6 к ТР ТС 018/2011	— " —	TC RU C-RU.MT22.B.02935 с 20.05.2016 г. по 19.05.2020 г. (только для 99393W)
Требования к автосамосвалам, п. 1.7 приложения № 6 к ТР ТС 018/2011	— " —	C-RU.MT22.B.06472 с 12.08.2014 г. по 11.08.2018 г. (только для 99393T)
Требования к цветам сигнальным, знакам безопасности и разметке сигнальной п. 2.3 Приложения № 6 к ТР ТС 018/2011	— " —	C-RU.MT22.B.04872 с 04.10.2013 г. по 03.10.2017 г.
Требования к объемным гидроприводам, п. 3.1 Приложения № 6 к ТР ТС 018/2011	— " —	C-RU.MT22.B.04867 с 04.10.2013 г. по 03.10.2017 г., C-RU.MT22.B.06473 с 12.08.2014 г. по 11.08.2018 г.
Маркировка и возможность идентификации, приложение № 7 к ТР ТС 018/2011	декларация о соответствии, Общество с ограниченной ответственностью «Тверьстроймаш» Российская Федерация	TC № RU Д-RU.MT22.B.01625 от 13.05.2016 г. по 12.05.2020 г.

* Допускается установка шин, соответствующих критериям размерности, минимально допустимого индекса нагрузки, минимальной скоростной категории и имеющих отличные от указанных подтверждающие соответствие документы, при наличии на шинах маркировки по Правилам ЕЭК ООН № 30 или 54, а также по Правилам ЕЭК ООН № 117 при условии предоставления в орган по сертификации информации об указанной маркировке.

Руководитель органа по сертификации



П.Д. Бурьянов

(инициалы, фамилия)

ОПИСАНИЕ МАРКИРОВКИ ТРАНСПОРТНОГО СРЕДСТВА

1. Место расположения и форма единого знака обращения на рынке государств - членов Таможенного союза:

На табличке изготовителя.

Единый знак обращения на рынке государств - членов Таможенного союза наносится в соответствии с Решением Комиссии Таможенного союза от 15 июля 2011 г. № 711.

2. Место расположения таблички изготовителя:

На вертикальном ребре балки лонжерона с правой стороны по ходу движения (для 99393Т), на передней панели полуприцепа с правой стороны по ходу движения (для остальных)

3. Место расположения идентификационного номера:

- 3.1. На табличке изготовителя.

- 3.2. На нижней полке балки лонжерона с правой стороны по ходу движения (для 99393Т),

- 3.3. На нижней полке гуськовой балки с правой стороны по ходу движения (для остальных, кроме 99393F),

- 3.4. На нижней полке гуськовой балки с правой стороны по ходу движения и на нижней полке хребтовой балки с правой стороны по ходу движения (для 99393F).

4. Структура и содержание идентификационного номера (номеров) транспортных средств:

1	2	3	4	5	6	7	8	9	10	11	12	13	14	15	16	17
X	W	L	9	9	3	9	3	?	?	?	?	?	?	?	?	?

- поз. 1 - 3: Международный идентификационный код изготовителя (WMI):

XWL – ООО «Тверьстроймаш», Россия

- поз. 4 - 9: Код модификации транспортного средства.

Обозначение модификации транспортного средства:

«993930» – **993930**,

«99393B» – **99393B**,

«99393H» – **99393H**,

«99393E» – **99393E**,

«99393F» – **99393F**,

«99393T» – **99393T**,

«99393C» – **99393C**,

«99393W» – **99393W**

- поз. 10: Код года выпуска согласно Таблице 1 приложения № 7 к техническому регламенту Таможенного союза "О безопасности колесных транспортных средств".

- поз. 11 - 17: Производственный номер транспортного средства.

Руководитель органа по сертификации

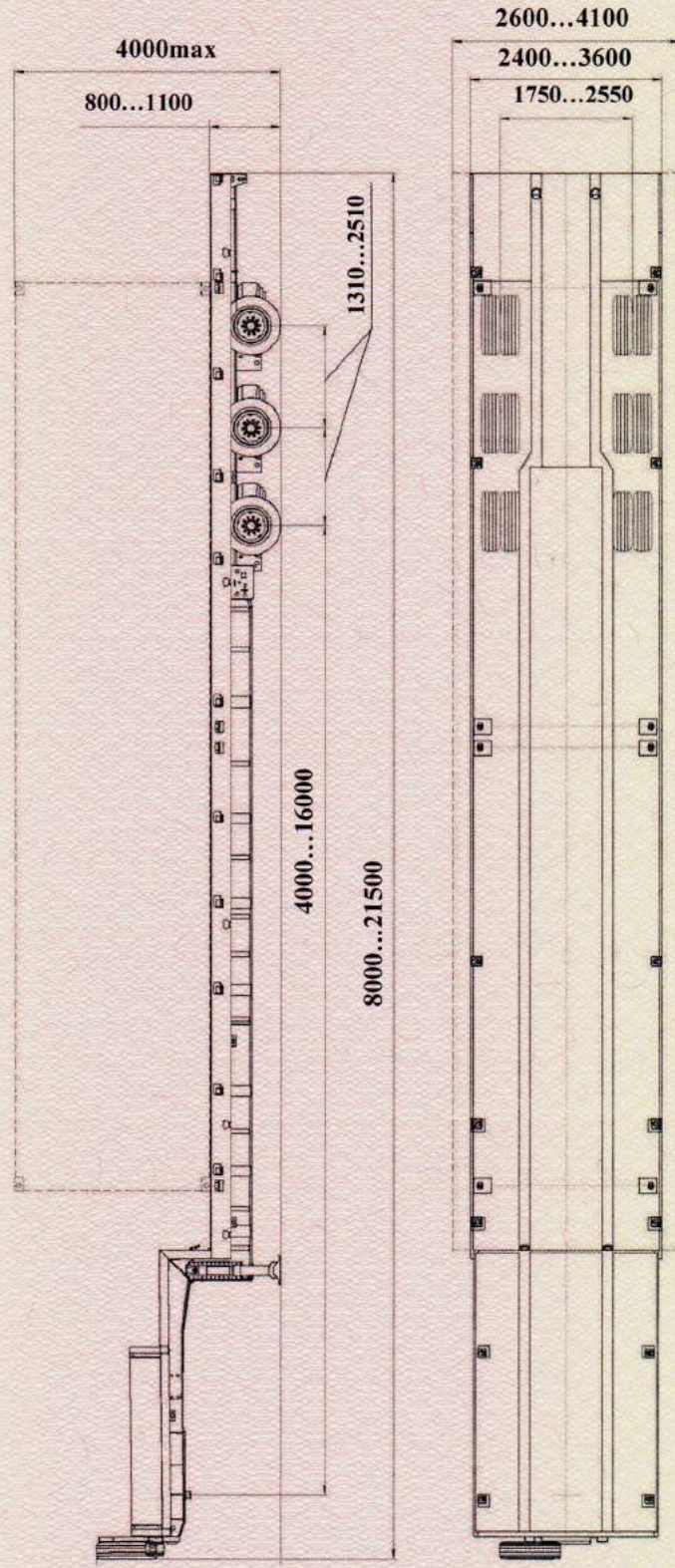


П.Д. Бурьянов

(инициалы, фамилия)

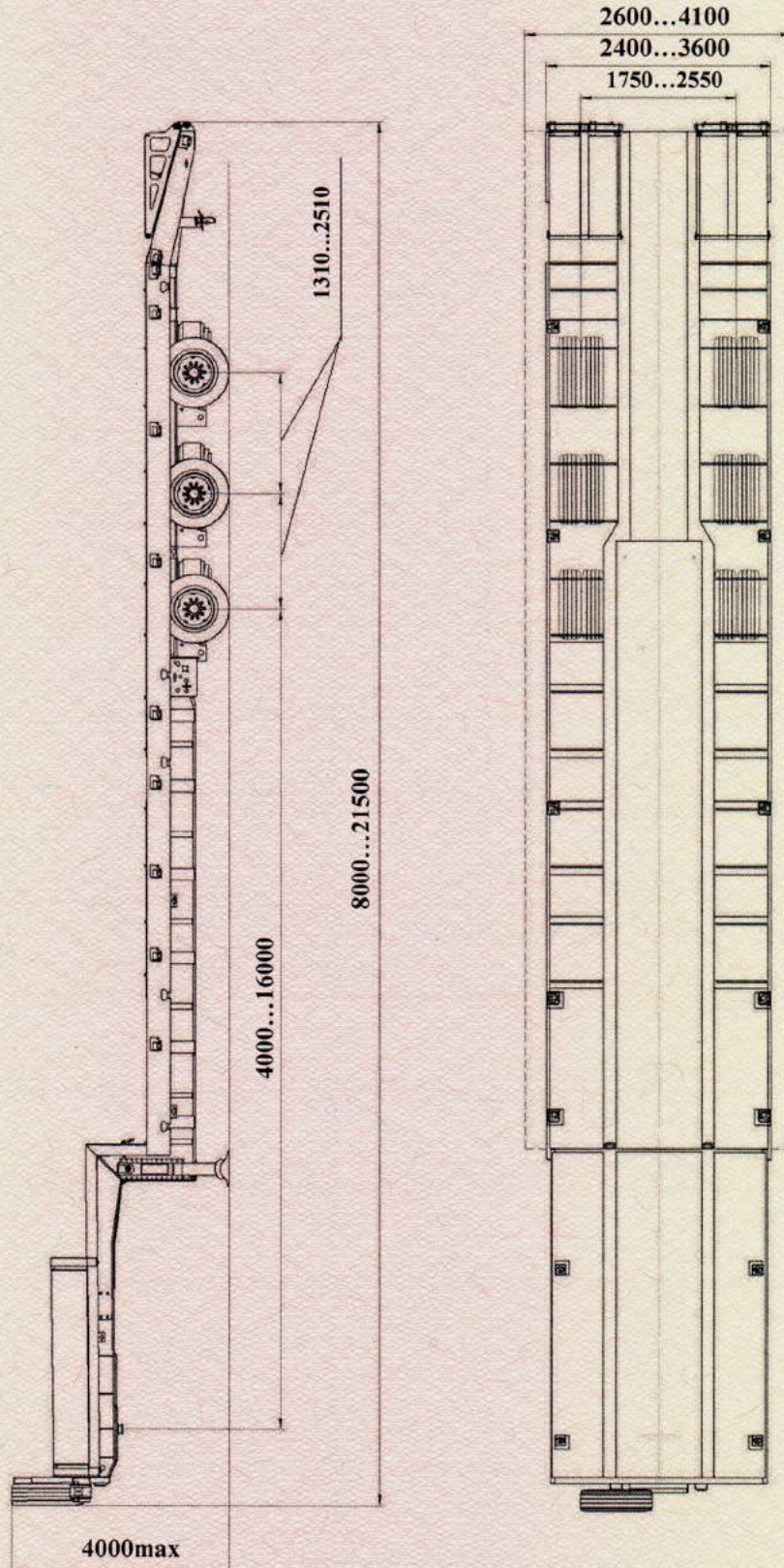
к одобрению типа транспортного средства № TC RU E-RU.MT22.00450

**ОБЩИЙ ВИД ТРАНСПОРТНОГО СРЕДСТВА МАРКИ ТВЕРЬСТРОЙМАШ ТИПА 99393,
КОММЕРЧЕСКОЕ НАИМЕНОВАНИЕ Тверьстроймаш 99393 / TVERSTROYMASH 99393
модификация 993930 вариант площадка с фитингами**



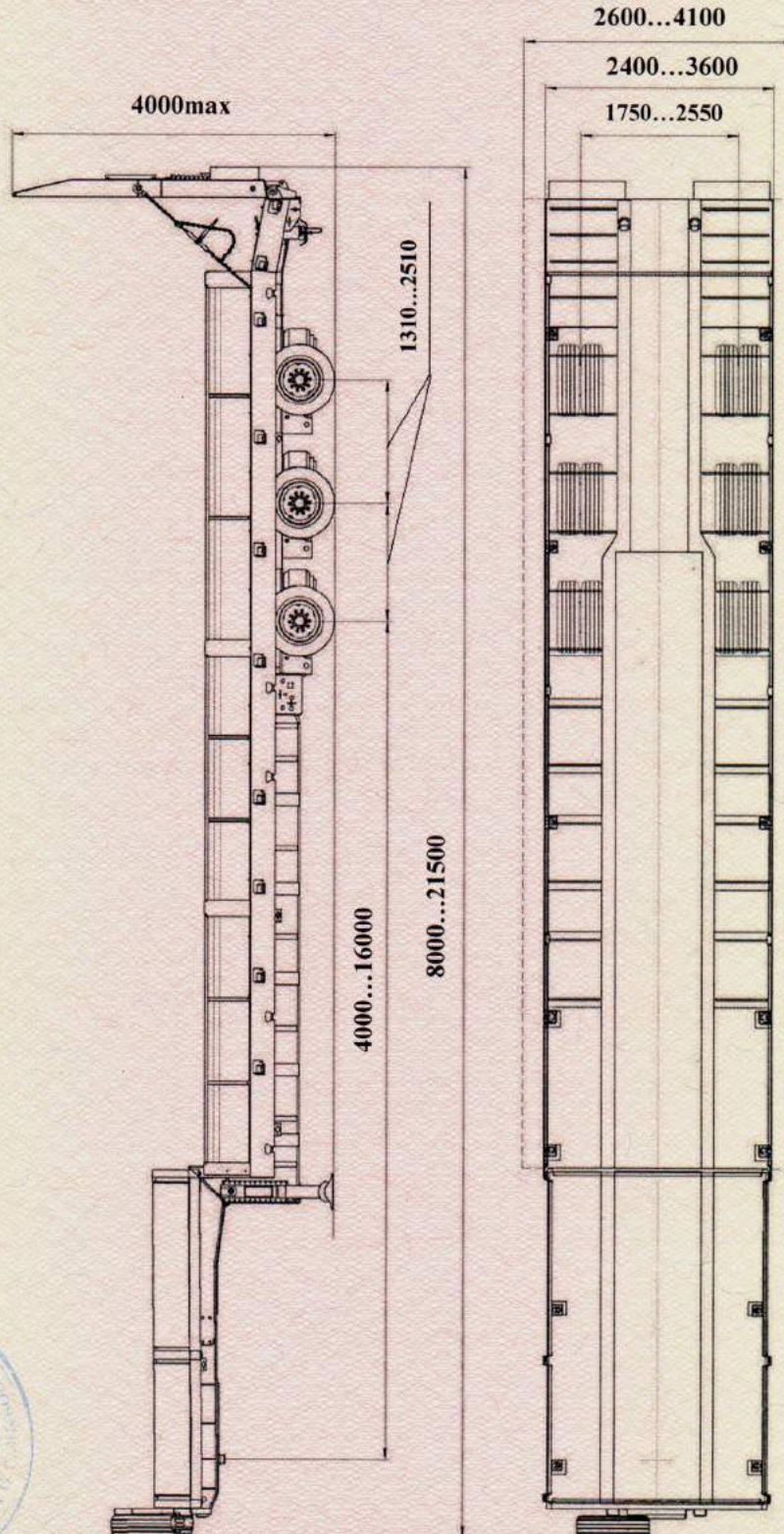
Приложение № 4

**ОБЩИЙ ВИД ТРАНСПОРТНОГО СРЕДСТВА МАРКИ ТВЕРЬСТРОЙМАШ ТИПА 99393,
КОММЕРЧЕСКОЕ НАИМЕНОВАНИЕ Тверьстроймаш 99393 / TVERSTROYMASH 99393
модификация 993930 вариант с аппаратами**



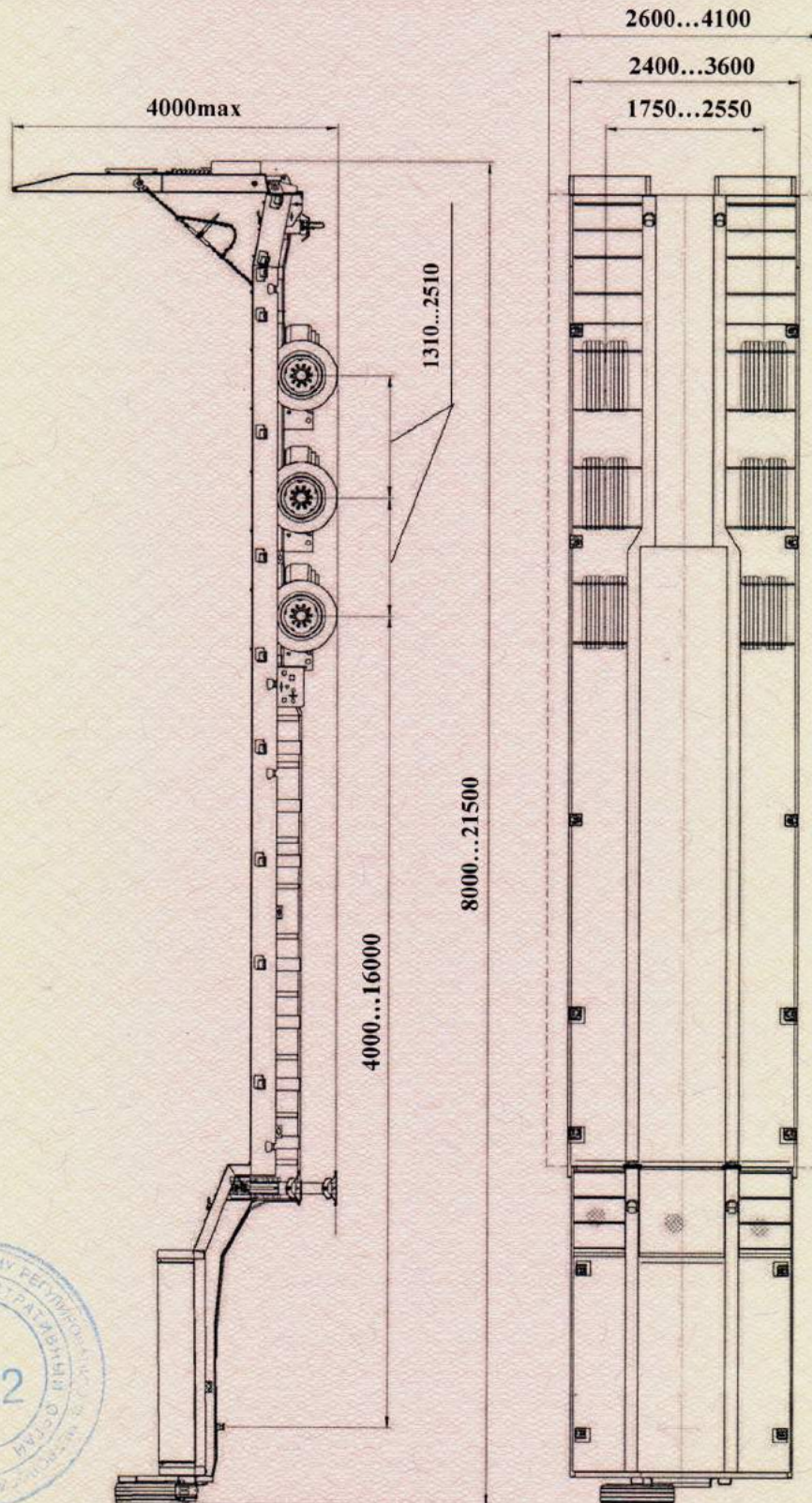
Приложение № 4

**ОБЩИЙ ВИД ТРАНСПОРТНОГО СРЕДСТВА МАРКИ ТВЕРЬСТРОЙМАШ ТИПА 99393,
КОММЕРЧЕСКОЕ НАИМЕНОВАНИЕ Тверьстроймаш 99393 / TVERSTROYMASH 99393
модификация 993930 вариант с бортами и трапами**



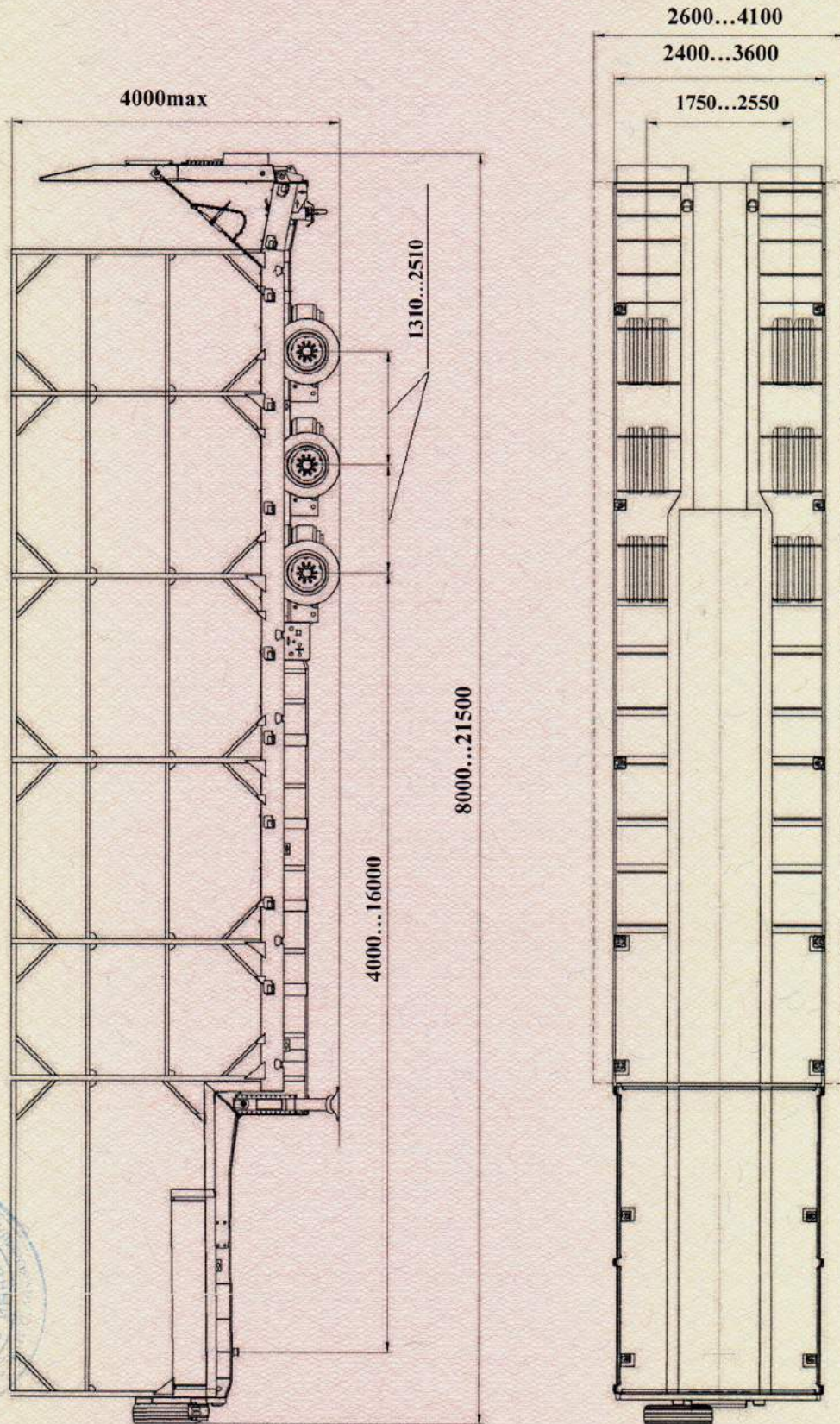
Приложение № 4

**ОБЩИЙ ВИД ТРАНСПОРТНОГО СРЕДСТВА МАРКИ ТВЕРЬСТРОЙМАШ ТИПА 99393,
КОММЕРЧЕСКОЕ НАИМЕНОВАНИЕ Тверьстроймаш 99393 / TVERSTROYMASH 99393
модификация 993930 вариант с заездом на гусек**



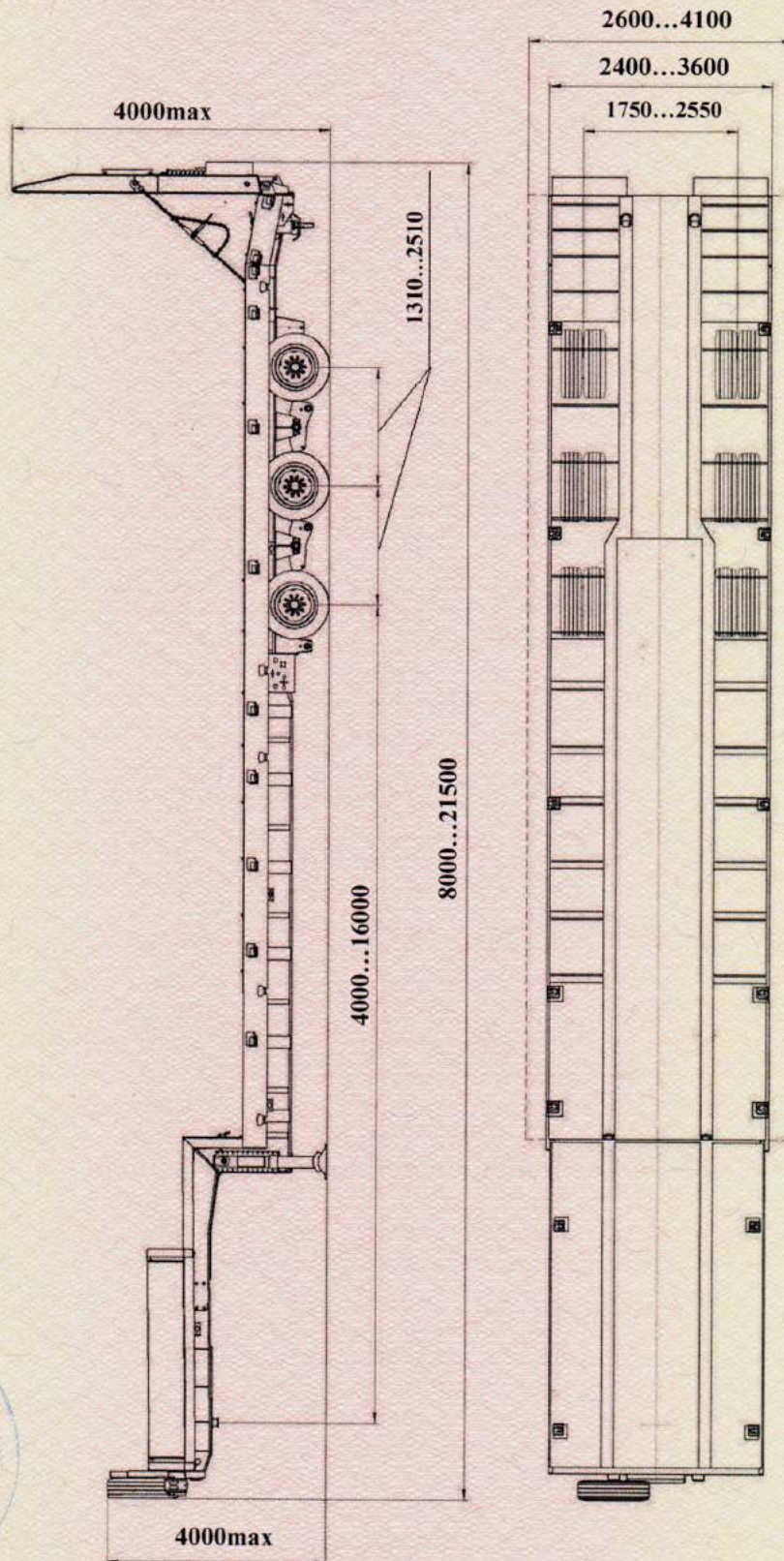
Приложение № 4

**ОБЩИЙ ВИД ТРАНСПОРТНОГО СРЕДСТВА МАРКИ ТВЕРЬСТРОЙМАШ ТИПА 99393,
КОММЕРЧЕСКОЕ НАИМЕНОВАНИЕ Тверьстроймаш 99393 / TVERSTROYMASH 99393
модификация 993930 вариант с каркасом и тентом**



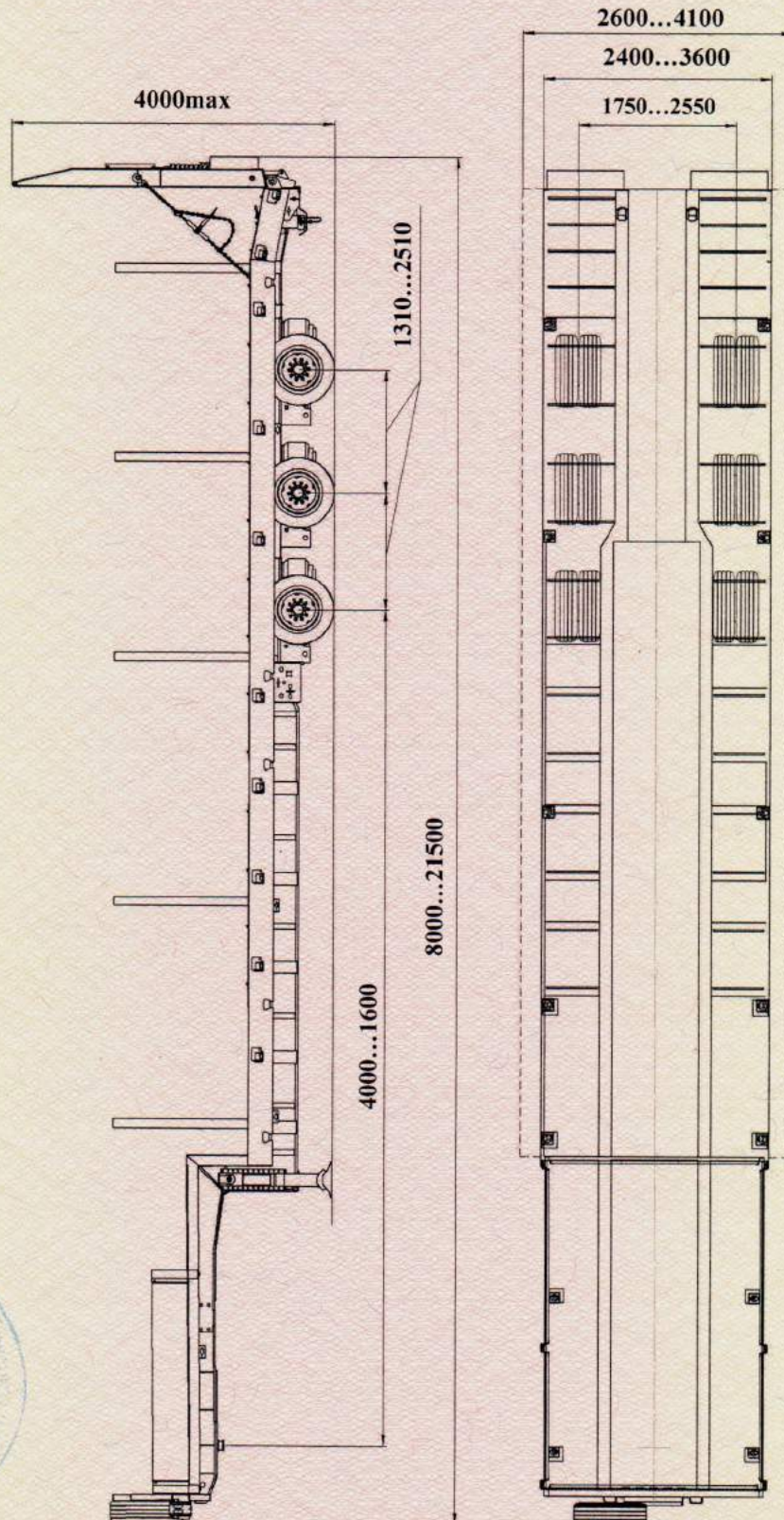
Приложение № 4

**ОБЩИЙ ВИД ТРАНСПОРТНОГО СРЕДСТВА МАРКИ ТВЕРЬСТРОЙМАШ ТИПА 99393,
КОММЕРЧЕСКОЕ НАИМЕНОВАНИЕ Тверьстроймаш 99393 / TVERSTROYMASH 99393
модификация 993930 вариант с трапами**



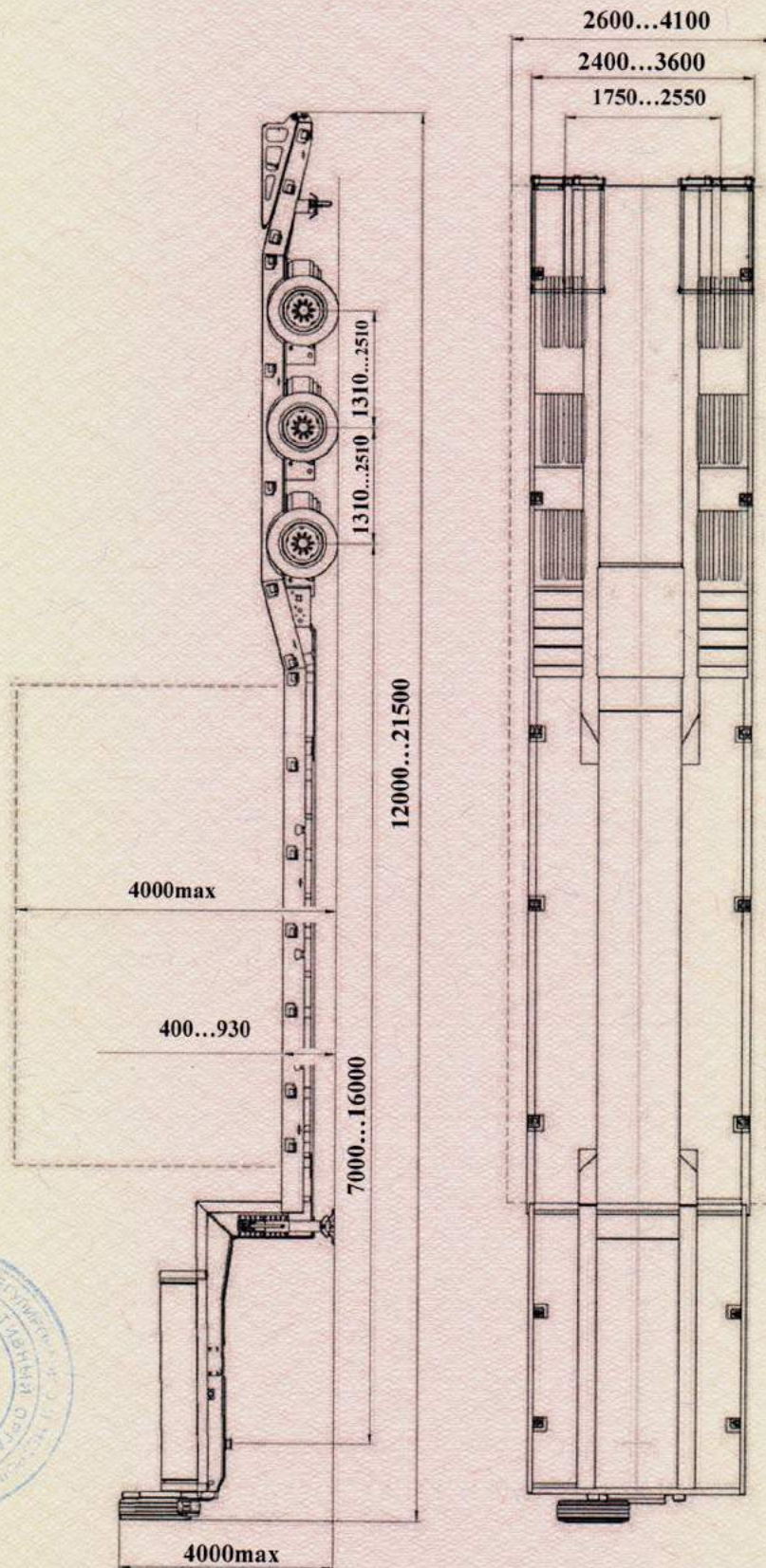
Приложение № 4

**ОБЩИЙ ВИД ТРАНСПОРТНОГО СРЕДСТВА МАРКИ ТВЕРЬСТРОЙМАШ ТИПА 99393,
КОММЕРЧЕСКОЕ НАИМЕНОВАНИЕ Тверьстроймаш 99393 / TVERSTROYMASH 99393
модификация 993930 вариант со стойками**



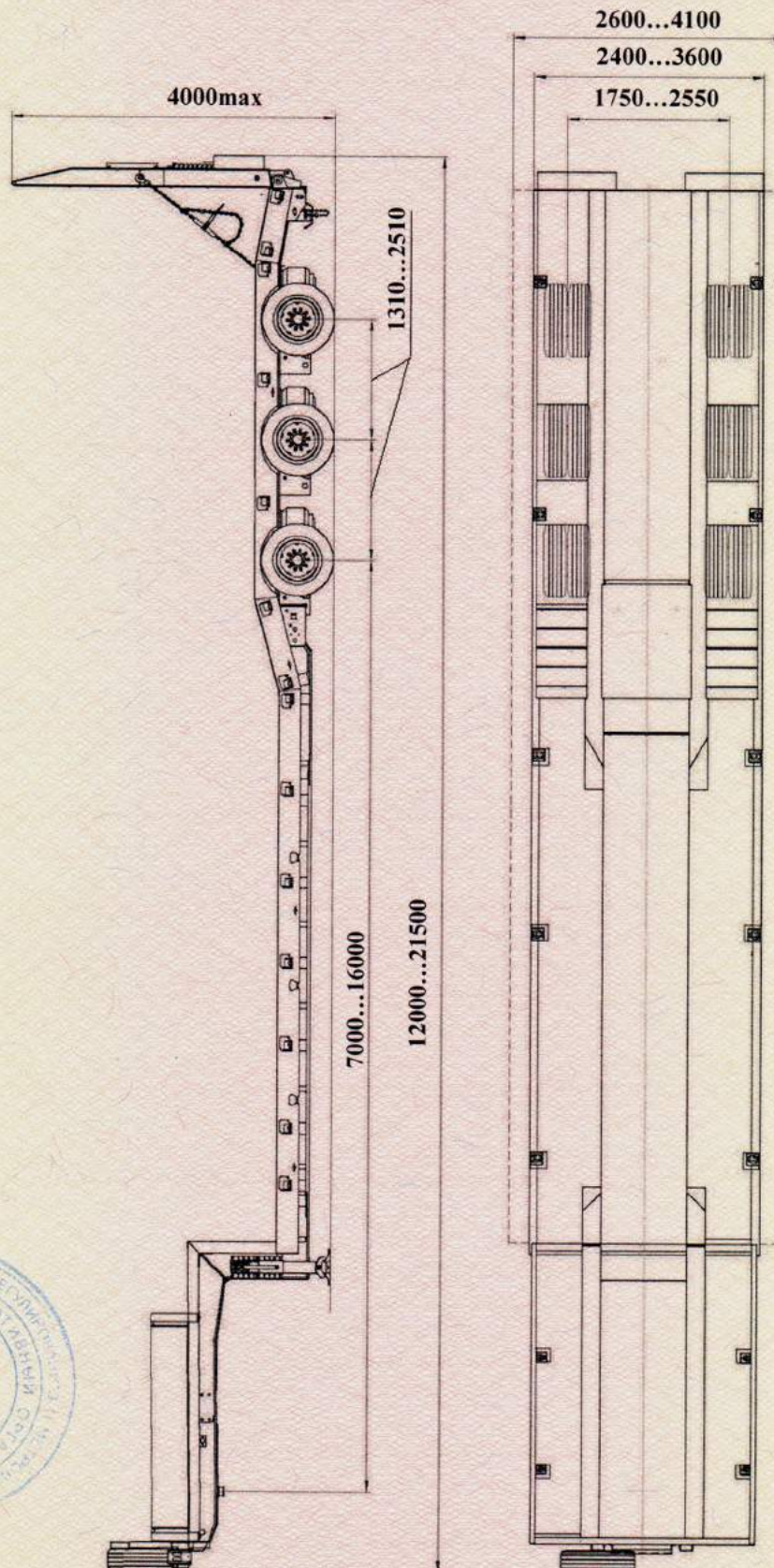
Приложение № 4

**ОБЩИЙ ВИД ТРАНСПОРТНОГО СРЕДСТВА МАРКИ ТВЕРЬСТРОЙМАШ ТИПА 99393,
КОММЕРЧЕСКОЕ НАИМЕНОВАНИЕ Тверьстроймаш 99393 / TVERSTROYMASH 99393
модификация 99393В вариант с аппаратами и фитингами**



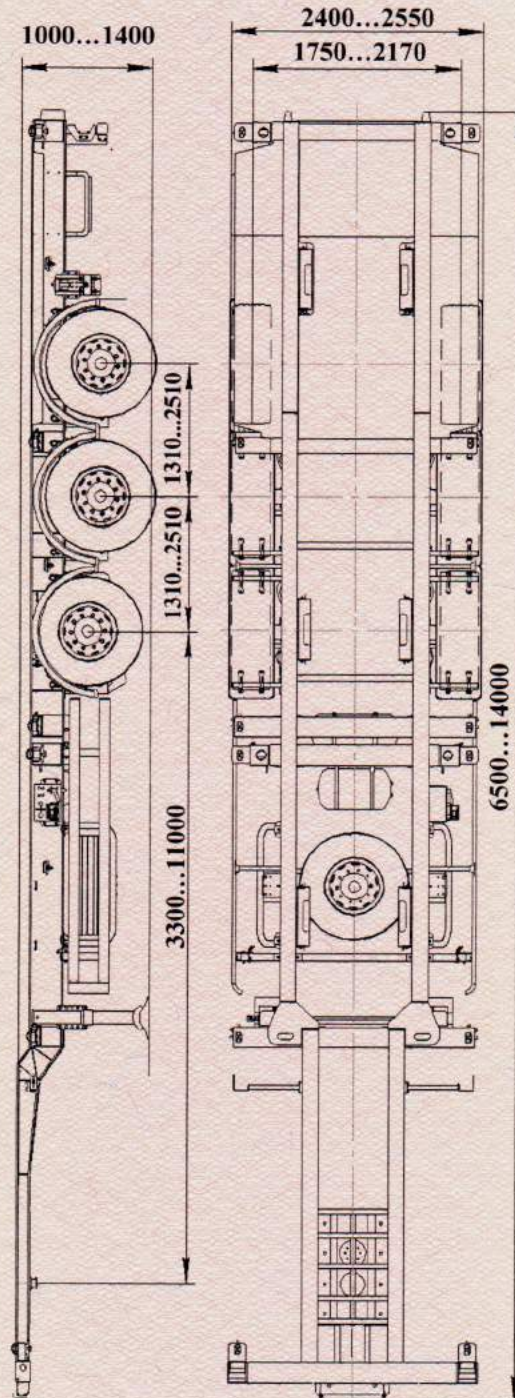
Приложение № 4

**ОБЩИЙ ВИД ТРАНСПОРТНОГО СРЕДСТВА МАРКИ ТВЕРЬСТРОЙМАШ ТИПА 99393,
КОММЕРЧЕСКОЕ НАИМЕНОВАНИЕ Тверьстроймаш 99393 / TVERSTROYMASH 99393
модификация 99393В вариант с трапами**



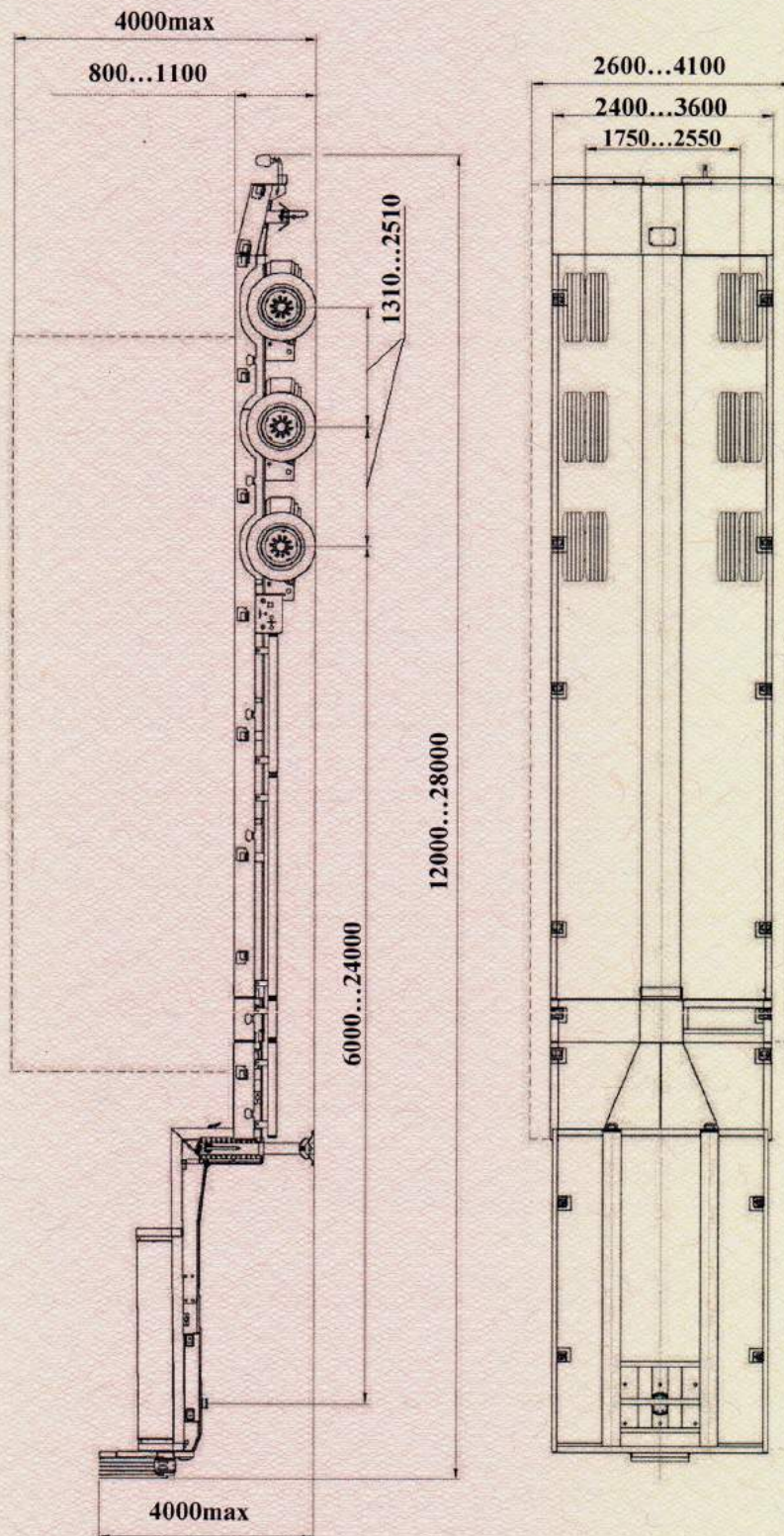
Приложение № 4

**ОБЩИЙ ВИД ТРАНСПОРТНОГО СРЕДСТВА МАРКИ ТВЕРЬСТРОЙМАШ ТИПА 99393,
КОММЕРЧЕСКОЕ НАИМЕНОВАНИЕ Тверьстроймаш 99393 / TVERSTROYMASH 99393
модификация 99393С**



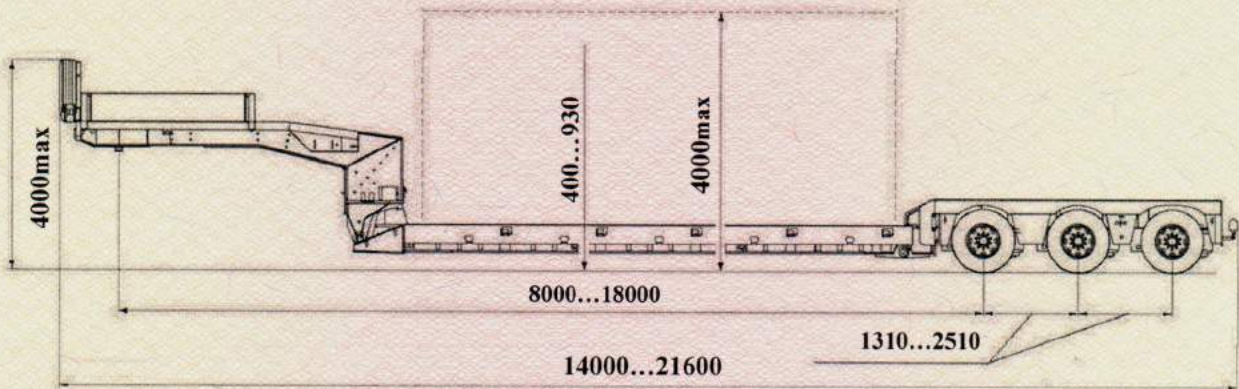
Приложение № 4

**ОБЩИЙ ВИД ТРАНСПОРТНОГО СРЕДСТВА МАРКИ ТВЕРЬСТРОЙМАШ ТИПА 99393,
КОММЕРЧЕСКОЕ НАИМЕНОВАНИЕ Тверьстроймаш 99393 / TVERSTROYMASH 99393
модификация 99393Е**

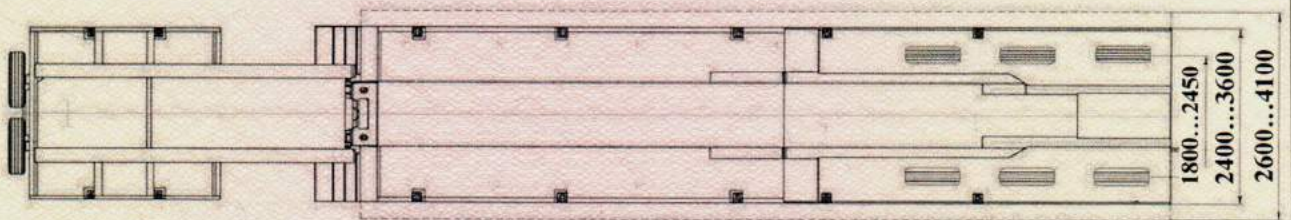


Приложение № 4

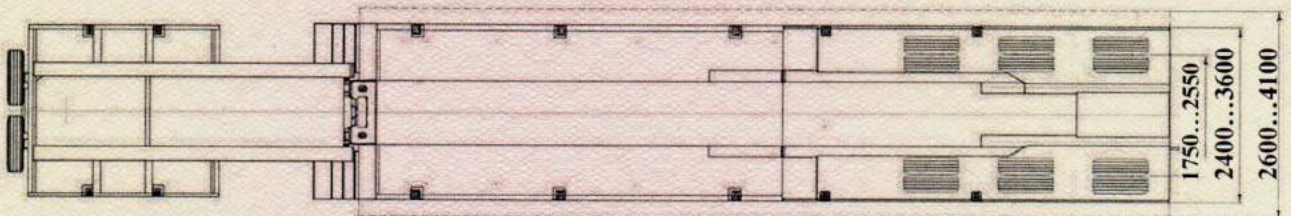
**ОБЩИЙ ВИД ТРАНСПОРТНОГО СРЕДСТВА МАРКИ ТВЕРЬСТРОЙМАШ ТИПА 99393,
КОММЕРЧЕСКОЕ НАИМЕНОВАНИЕ Тверьстроймаш 99393 / TVERSTROYMASH 99393
модификация 99393F**



вариант с односкатной ошиновкой

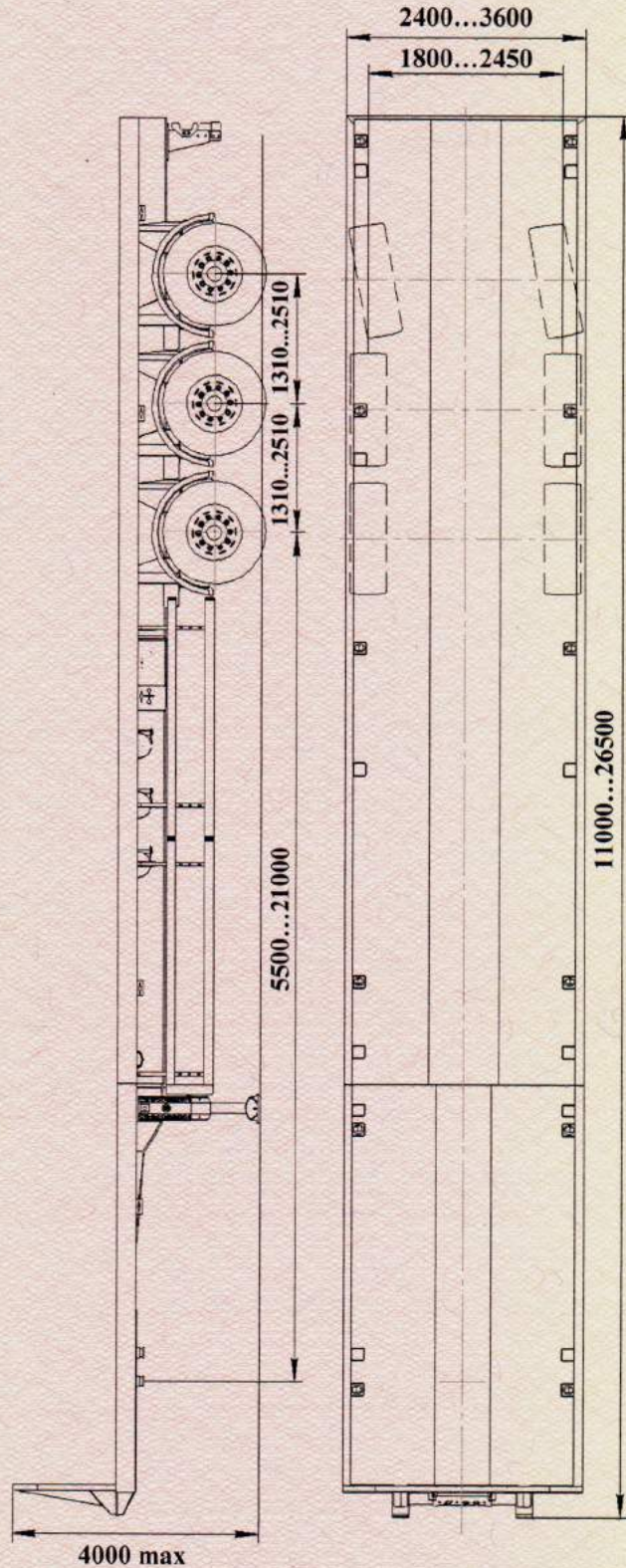


вариант с двухскатной ошиновкой



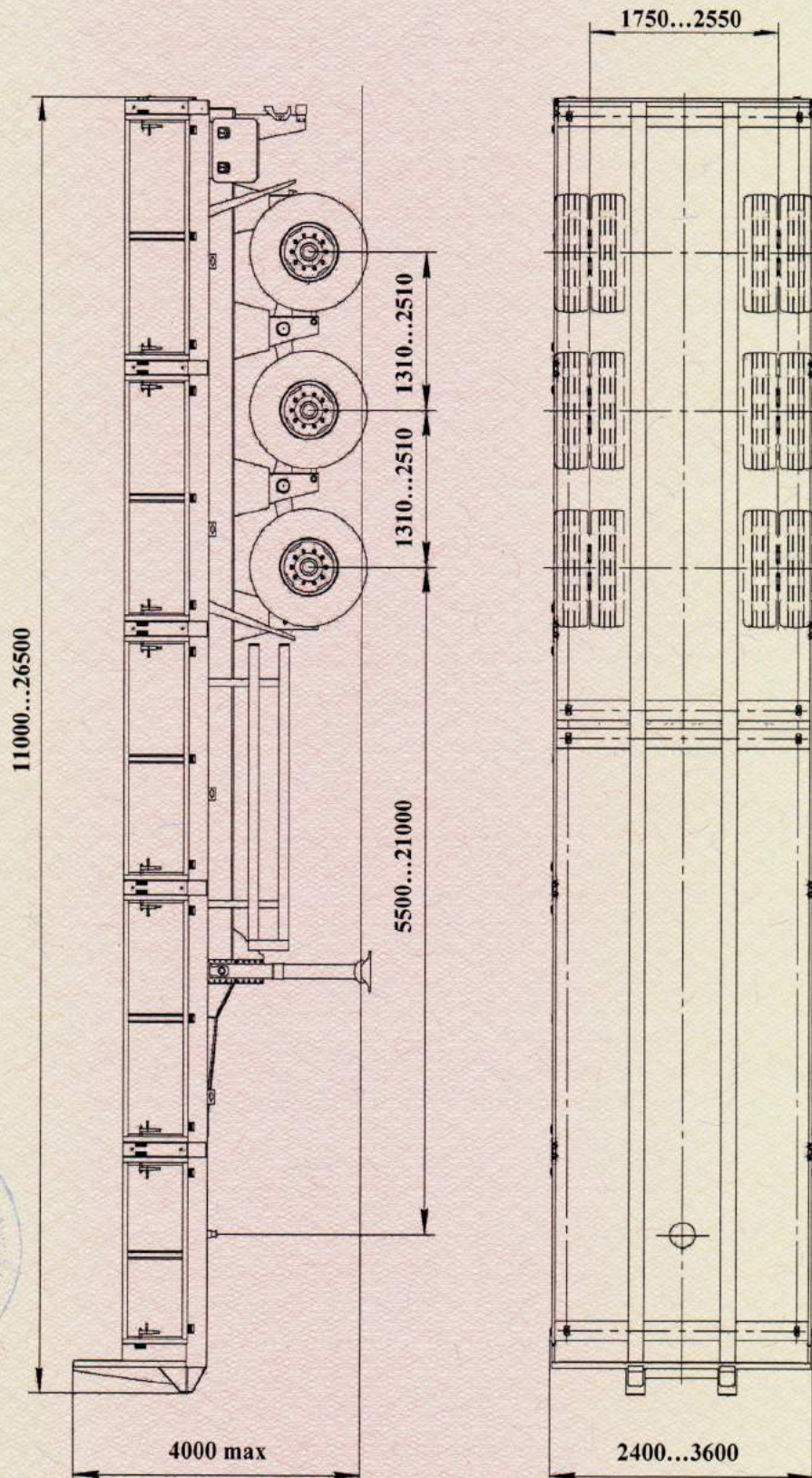
Приложение № 4

**ОБЩИЙ ВИД ТРАНСПОРТНОГО СРЕДСТВА МАРКИ ТВЕРЬСТРОЙМАШ ТИПА 99393,
КОММЕРЧЕСКОЕ НАИМЕНОВАНИЕ Тверьстроймаш 99393 / TVERSTROYMASH 99393
модификация 99393Н вариант с ровной платформой раздвижной по длине без уширителей, с
односкатной ошиновкой**



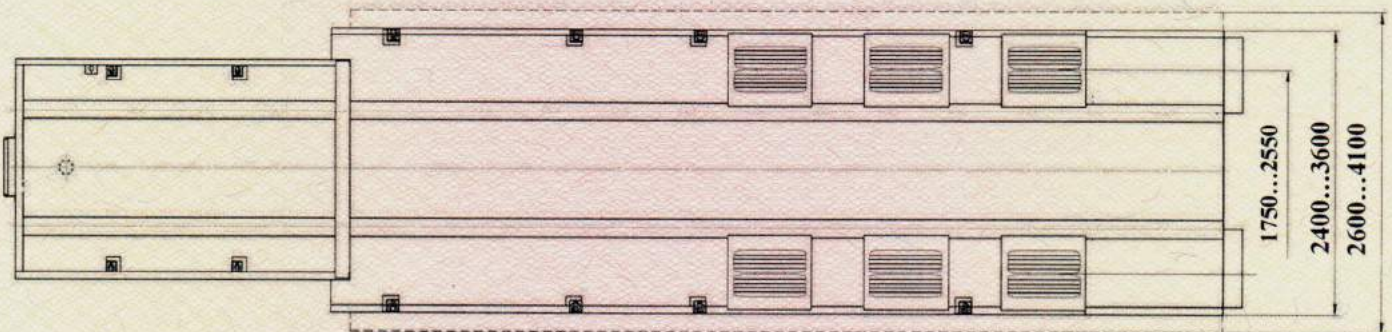
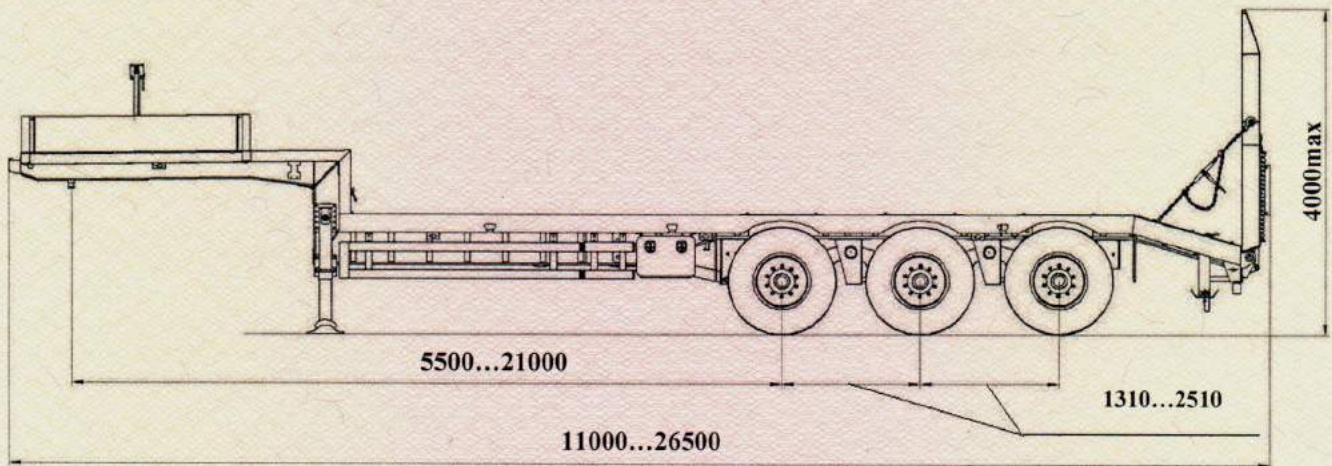
Приложение № 4

**ОБЩИЙ ВИД ТРАНСПОРТНОГО СРЕДСТВА МАРКИ ТВЕРЬСТРОЙМАШ ТИПА 99393,
КОММЕРЧЕСКОЕ НАИМЕНОВАНИЕ Тверьстроймаш 99393 / TVERSTROYMASH 99393
модификация 99393Н вариант с ровной платформой и бортами без уширителей, с двухскатной
ошиновкой**



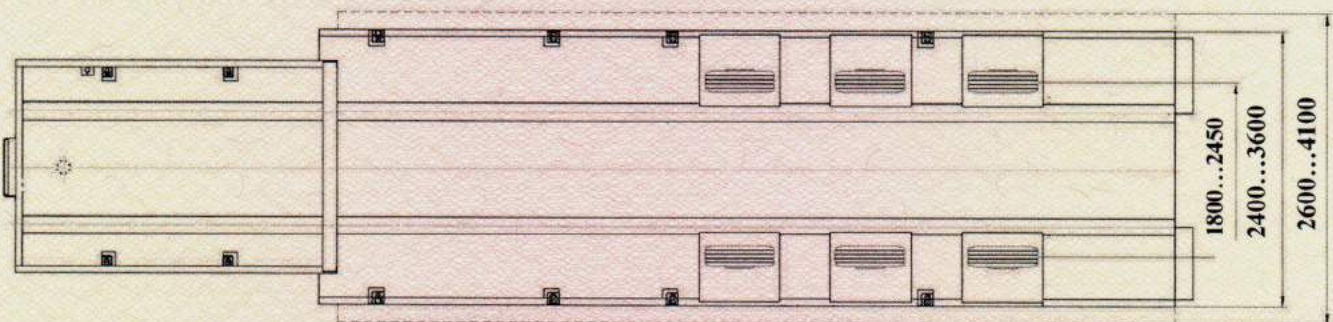
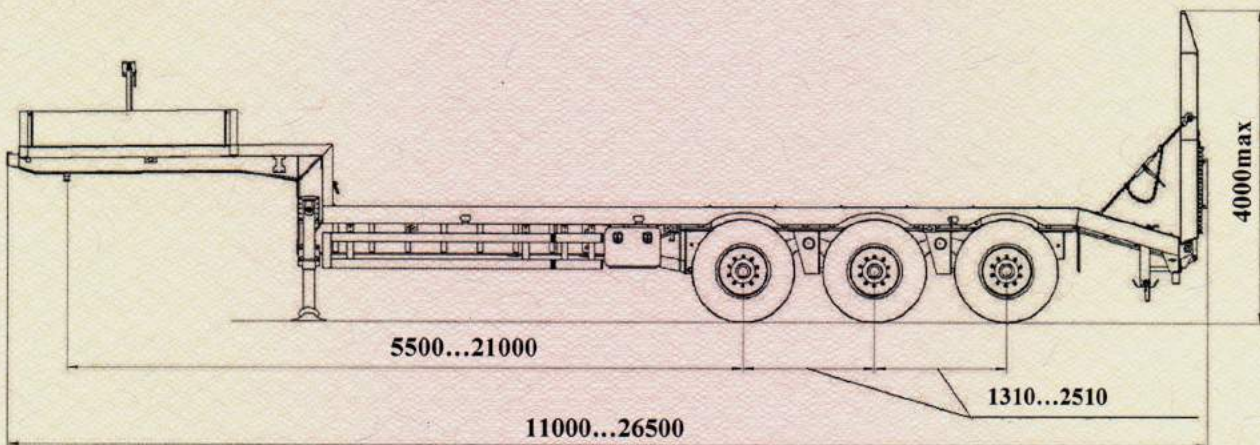
Приложение № 4

**ОБЩИЙ ВИД ТРАНСПОРТНОГО СРЕДСТВА МАРКИ ТВЕРЬСТРОЙМАШ ТИПА 99393,
КОММЕРЧЕСКОЕ НАИМЕНОВАНИЕ Тверьстроймаш 99393 / TVERSTROYMASH 99393
модификация 99393Н вариант с двухскатной ошиновкой**



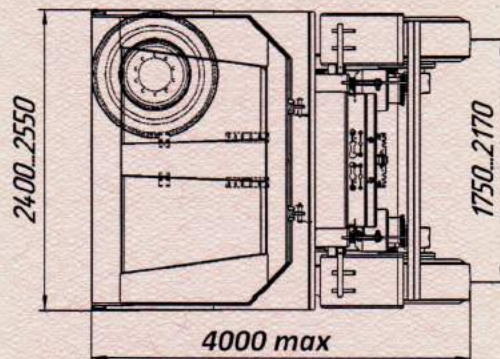
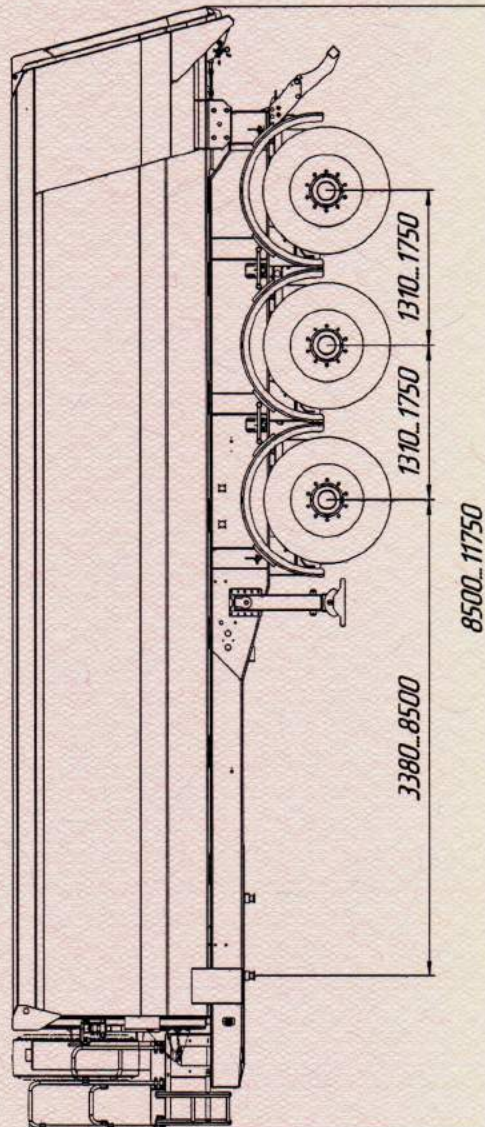
Приложение № 4

**ОБЩИЙ ВИД ТРАНСПОРТНОГО СРЕДСТВА МАРКИ ТВЕРЬСТРОЙМАШ ТИПА 99393,
КОММЕРЧЕСКОЕ НАИМЕНОВАНИЕ Тверьстроймаш 99393 / TVERSTROYMASH 99393
модификация 99393Н вариант с односкатной ошиновкой**



Приложение № 4

**ОБЩИЙ ВИД ТРАНСПОРТНОГО СРЕДСТВА МАРКИ ТВЕРЬСТРОЙМАШ ТИПА 99393,
КОММЕРЧЕСКОЕ НАИМЕНОВАНИЕ Тверьстроймаш 99393 / TVERSTROYMASH 99393
модификация 99393Т**



Приложение № 4

**ОБЩИЙ ВИД ТРАНСПОРТНОГО СРЕДСТВА МАРКИ ТВЕРЬСТРОЙМАШ ТИПА 99393,
КОММЕРЧЕСКОЕ НАИМЕНОВАНИЕ Тверьстроймаш 99393 / TVERSTROYMASH 99393
модификация 99393W**

